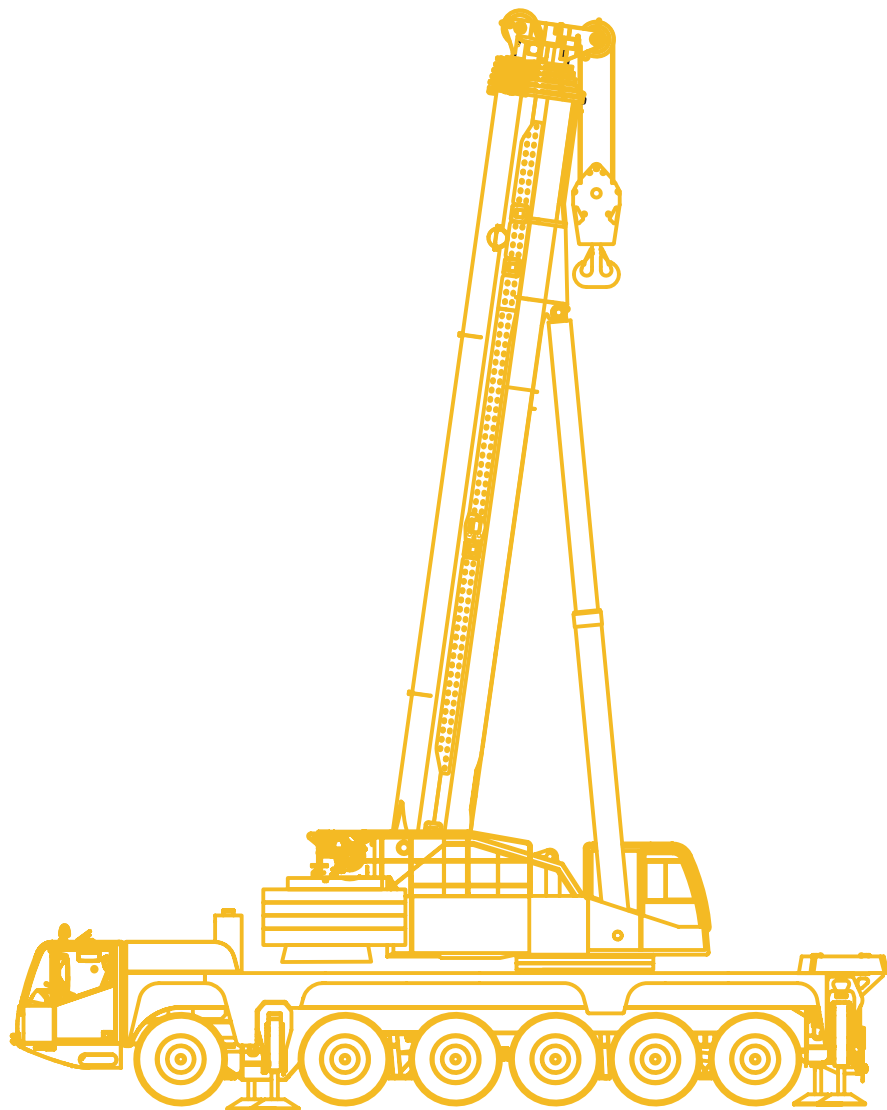


200t

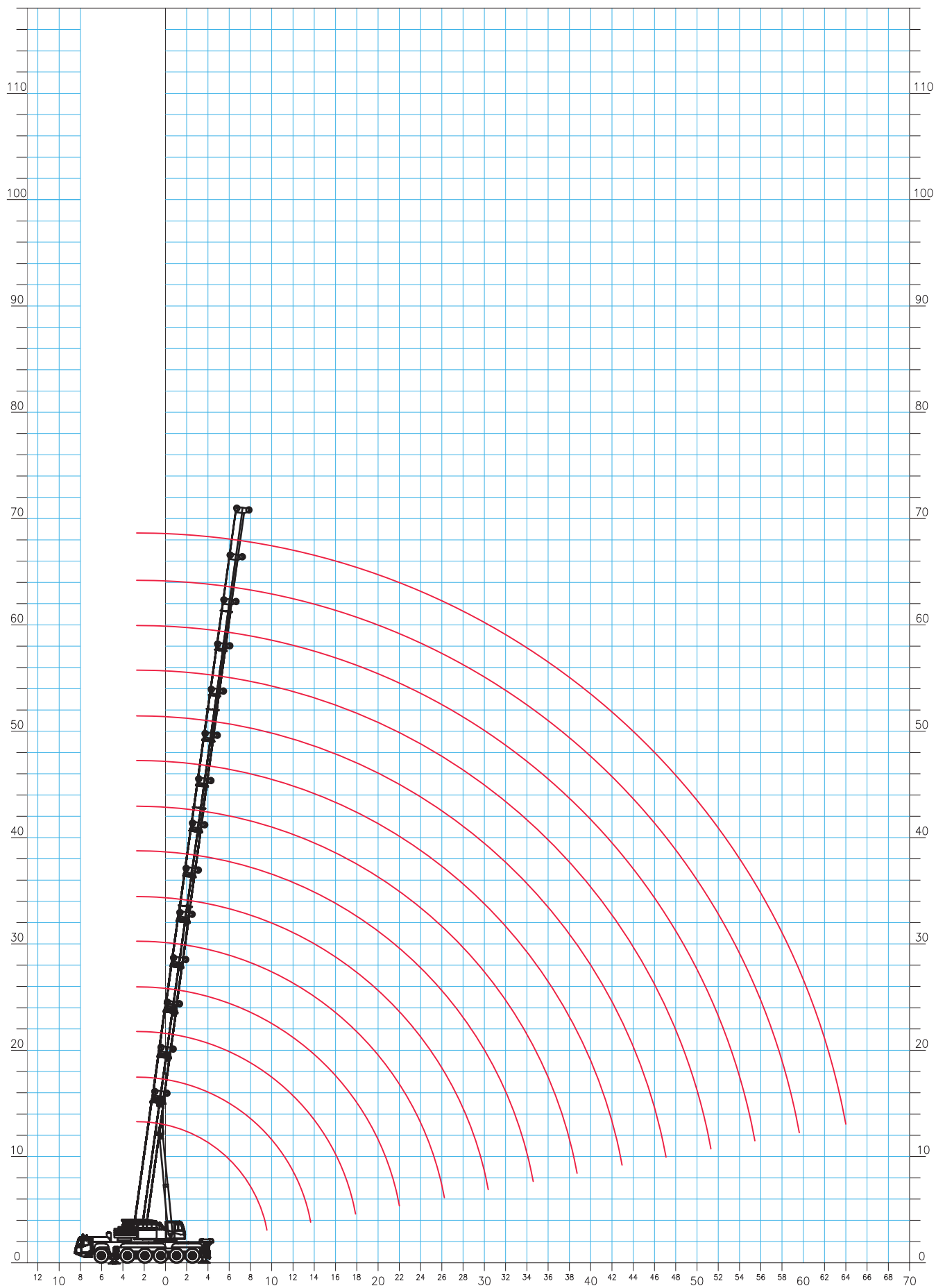
All terrain

Type: Demag AC 200-1P



Demag AC200-1P

Hovedbom



Krandata: **Løfteevne i tons**
 Type: **Demag AC 200-1 P, 200 tons mobilkran**
 Løfteevne på: **Hovedbom.**
 Arbejds område: **Svingbar i 360°**
 Afstøtning: **Længde = 8,44m Normal bredde = 8,2m**
75% løfteevne i henhold til DIN 15019.2

Kontravægt i ton	69,0																																					
Bomlængde i m	12,4*	12,4	16,6	20,9	25,1	29,4	33,6	37,9	42,1	46,4	50,6	54,9	59,1	63,4	67,8																							
Jiblængde i m																																						
Jibvinkel																																						
Udlæg																																						
3,0	200**																																					
3,0	147,0	147,0	146,5	146,0	121,0																																	
3,5	146,5	135,0	135,5	134,5	121,0																																	
4,0	136,0	125,0	125,0	124,5	121,0	94,8																																
4,5	127,0	116,0	116,0	116,0	115,0	94,8																																
5,0	119,0	108,0	108,0	108,0	107,0	94,8	73,7																															
6,0	104,5	94,8	94,9	94,5	93,7	93,0	73,6																															
7,0	92,2	84,0	84,2	83,8	83,0	83,6	70,4	52,8																														
8,0	79,7	75,3	75,5	75,0	74,8	74,9	67,1	50,8	44,9																													
9,0	64,7	64,7	68,5	67,8	68,3	67,7	63,8	48,8	42,1	37,5																												
10,0			62,7	61,7	62,2	61,6	60,4	47,0	39,2	35,0	30,8																											
12,0			53,0	52,5	52,5	51,9	52,7	44,0	34,1	30,8	27,7	24,0																										
14,0				44,6	44,1	44,6	44,2	40,9	30,4	27,3	24,8	22,1	19,6	15,6																								
16,0					38,0	37,5	38,3	37,5	37,9	26,8	24,6	22,3	20,1	18,2	15,6	12,0																						
18,0						32,2	33,1	32,3	33,1	24,1	21,9	20,3	18,4	16,8	14,7	12,0																						
20,0							29,0	28,3	29,2	28,3	22,0	19,7	18,3	16,9	15,6	13,7	11,9																					
22,0								24,5	25,3	24,5	19,9	18,2	16,5	15,5	14,5	12,9	11,4																					
24,0									22,9	22,2	21,4	18,5	16,6	15,3	14,0	13,4	12,1	10,8																				
26,0										19,7	18,9	17,5	15,0	14,1	13,0	12,3	11,4	10,2																				
28,0											17,6	16,8	16,6	13,7	12,9	12,1	11,5	10,6	9,7																			
30,0												15,0	15,0	15,7	12,8	11,7	11,2	10,7	9,9	9,1																		
32,0													14,2	14,1	11,9	10,9	10,2	10,0	9,4	8,6																		
34,0														13,6	12,8	11,1	10,1	9,4	9,2	8,8	8,1																	
36,0															11,7	10,6	9,4	8,8	8,4	8,2	7,6																	
38,0																10,7	10,3	8,8	8,2	7,9	7,6	7,1																
40,0																	9,9	8,4	7,6	7,4	7,1	6,7																
42,0																		9,2	8,1	7,0	6,9	6,7	6,2															
44,0																			7,8	6,7	6,4	6,3	5,8															
46,0																				7,5	6,4	5,9	5,9	5,4														
48,0																					6,1	5,6	5,5	5,1														
50,0																						5,9	5,3	5,1	4,8													
52,0																							5,1	4,8	4,5													
54,0																								4,8	4,5	4,1												
56,0																									4,1	3,9												
58,0																										3,7	3,6											
60,0																											3,3											
62,0																												2,9										
64,0																																						
66,0																																						
68,0																																						
70,0																																						
72,0																																						
74,0																																						
76,0																																						
78,0																																						
80,0																																						
82,0																																						
84,0																																						

* Over bagenden
 ** Med special udstyr

Krandata: **Løfteevne i tons**
 Type: **Demag AC 200-1 P, 200 tons mobilkran**
 Løfteevne på: **Hovedbom.**
 Arbejds område: **Svingbar i 360°**
 Afstøtning: **Længde = 8,44m Normal bredde = 8,2m**
75% løfteevne i henhold til DIN 15019.2

Kontravægt i ton	43,4													
Bomlængde i m	12,4	16,6	20,9	25,1	29,4	33,6	37,9	42,1	46,4	50,6	54,9	59,1	63,4	67,8
Jiblængde i m														
Jibvinkel														
Udlæg														
3,0	144,5	144,5	143,5	121,0										
3,5	132,5	132,5	132,0	121,0										
4,0	122,0	122,0	121,5	121,0	94,8									
4,5	113,0	113,0	112,5	112,0	94,8									
5,0	105,0	105,0	104,5	104,0	94,8	73,7								
6,0	91,9	92,0	91,6	90,9	91,5	73,6								
7,0	81,5	81,7	81,2	81,7	81,1	70,4	52,8							
8,0	72,9	73,3	72,7	73,2	72,6	67,1	50,8	44,9						
9,0	63,7	64,9	64,8	64,3	63,4	63,8	48,8	42,1	37,5					
10,0		57,2	57,2	56,6	56,8	56,7	47,0	39,2	35,0	30,8				
12,0		44,7	44,5	45,2	45,0	43,9	44,0	34,1	30,8	27,7	24,0			
14,0			35,9	35,7	36,0	36,0	35,0	30,4	27,3	24,8	22,1	19,6	15,6	
16,0			29,1	29,9	29,8	29,1	28,2	26,8	24,6	22,3	20,1	18,2	15,6	12,0
18,0				25,2	24,9	24,2	23,2	22,7	21,9	20,3	18,4	16,8	14,7	12,0
20,0				21,5	21,1	20,5	20,0	20,4	18,7	18,3	16,9	15,6	13,7	11,9
22,0					18,2	17,6	18,2	17,5	16,5	15,9	15,5	14,5	12,9	11,4
24,0					15,9	15,9	15,9	15,1	14,8	14,2	13,9	13,4	12,1	10,8
26,0						14,6	14,0	13,2	13,5	12,5	12,2	12,3	11,4	10,2
28,0						13,0	12,4	12,2	11,9	11,7	11,2	10,7	10,6	9,7
30,0						11,6	11,0	11,3	10,5	10,7	9,8	9,9	9,8	9,1
32,0							10,1	10,1	9,7	9,4	8,9	9,1	8,5	8,5
34,0							9,6	9,1	9,1	8,4	8,2	8,0	7,4	7,4
36,0								8,1	8,2	7,8	7,5	7,0	6,5	6,5
38,0								7,3	7,3	7,1	6,7	6,2	5,7	5,6
40,0									6,6	6,4	5,9	5,4	4,9	4,9
42,0									6,0	5,7	5,3	4,8	4,3	4,2
44,0										5,1	4,7	4,2	3,7	3,6
46,0										4,6	4,2	3,6	3,1	3,1
48,0											3,7	3,2	2,7	2,6
50,0											3,3	2,7	2,2	2,2
52,0												2,6	1,9	1,8
54,0												2,5	1,5	1,4
56,0														
58,0														
60,0														
62,0														
64,0														
66,0														
68,0														
70,0														
72,0														
74,0														
76,0														
78,0														
80,0														
82,0														
84,0														

Krandata:

Løfteevne i tons

Type:

Demag AC 200-1 P, 200 tons mobilkran

Løfteevne på:

Hovedbom.

Arbejds område:

Svingbar i 360°

Afstøtning:

Længde = 8,44m Normal bredde = 8,2m**75% løfteevne i henhold til DIN 15019.2**

Kontravægt i ton	34,4													
Bomlængde i m	12,4	16,6	20,9	25,1	29,4	33,6	37,9	42,1	46,4	50,6	54,9	59,1	63,4	67,8
Jiblængde i m														
Jibvinkel														
Udlæg														
3,0	143,5	143,5	142,5	121,0										
3,5	131,0	131,0	131,0	121,0										
4,0	120,5	121,0	120,5	119,5	94,8									
4,5	111,5	111,5	111,5	110,5	94,8									
5,0	103,5	104,0	103,5	102,5	94,8	73,7								
6,0	90,9	91,1	90,7	89,9	90,5	73,6								
7,0	80,6	80,9	80,3	80,8	80,2	70,4	52,8							
8,0	69,0	70,1	70,1	69,5	68,3	66,0	50,8	44,9						
9,0	59,8	60,9	60,9	60,4	60,6	56,6	48,8	42,1	37,5					
10,0		53,0	52,8	52,1	52,7	49,2	47,0	39,2	35,0	30,8				
12,0		39,5	40,0	39,7	40,1	40,0	38,2	34,1	30,8	27,7	24,0			
14,0			31,0	32,1	31,8	31,1	30,1	29,1	27,3	24,8	22,1	19,6	15,6	
16,0			26,0	26,0	25,7	25,0	24,1	24,3	22,8	22,3	20,1	18,2	15,6	12,0
18,0				21,6	21,3	20,6	21,4	20,6	19,5	18,6	18,4	16,8	14,7	12,0
20,0				18,3	17,9	18,4	18,0	17,2	16,9	16,4	15,7	15,6	13,7	11,9
22,0					15,4	16,0	15,4	14,9	14,9	14,2	14,2	13,5	12,9	11,4
24,0					14,3	13,9	13,2	13,6	12,8	12,9	12,3	12,1	12,0	10,8
26,0						12,1	12,0	11,8	11,7	11,2	11,3	10,9	10,4	10,2
28,0						10,7	11,0	10,4	10,5	10,2	9,9	9,4	8,8	8,8
30,0						9,7	9,7	9,5	9,2	9,0	8,6	8,1	7,6	7,5
32,0							8,7	8,7	8,2	7,9	7,5	7,0	6,5	6,4
34,0							7,8	7,8	7,5	7,0	6,6	6,1	5,5	5,5
36,0								6,9	6,6	6,1	5,7	5,2	4,7	4,7
38,0								6,2	5,9	5,4	5,0	4,5	4,0	3,9
40,0									5,3	4,8	4,3	3,8	3,3	3,3
42,0									4,7	4,2	3,8	3,3	2,8	2,7
44,0										3,7	3,3	2,7	2,2	2,2
46,0											3,2	2,8	2,3	1,7
48,0												2,4	1,9	1,3
50,0													2,0	1,5
52,0														
54,0														
56,0														
58,0														
60,0														
62,0														
64,0														
66,0														
68,0														
70,0														
72,0														
74,0														
76,0														
78,0														
80,0														
82,0														
84,0														

Krandata:

Løfteevne i tons

Type:

Demag AC 200-1 P, 200 tons mobilkran

Løfteevne på:

Hovedbom.

Arbejds område:

Svingbar i 360°

Afstøtning:

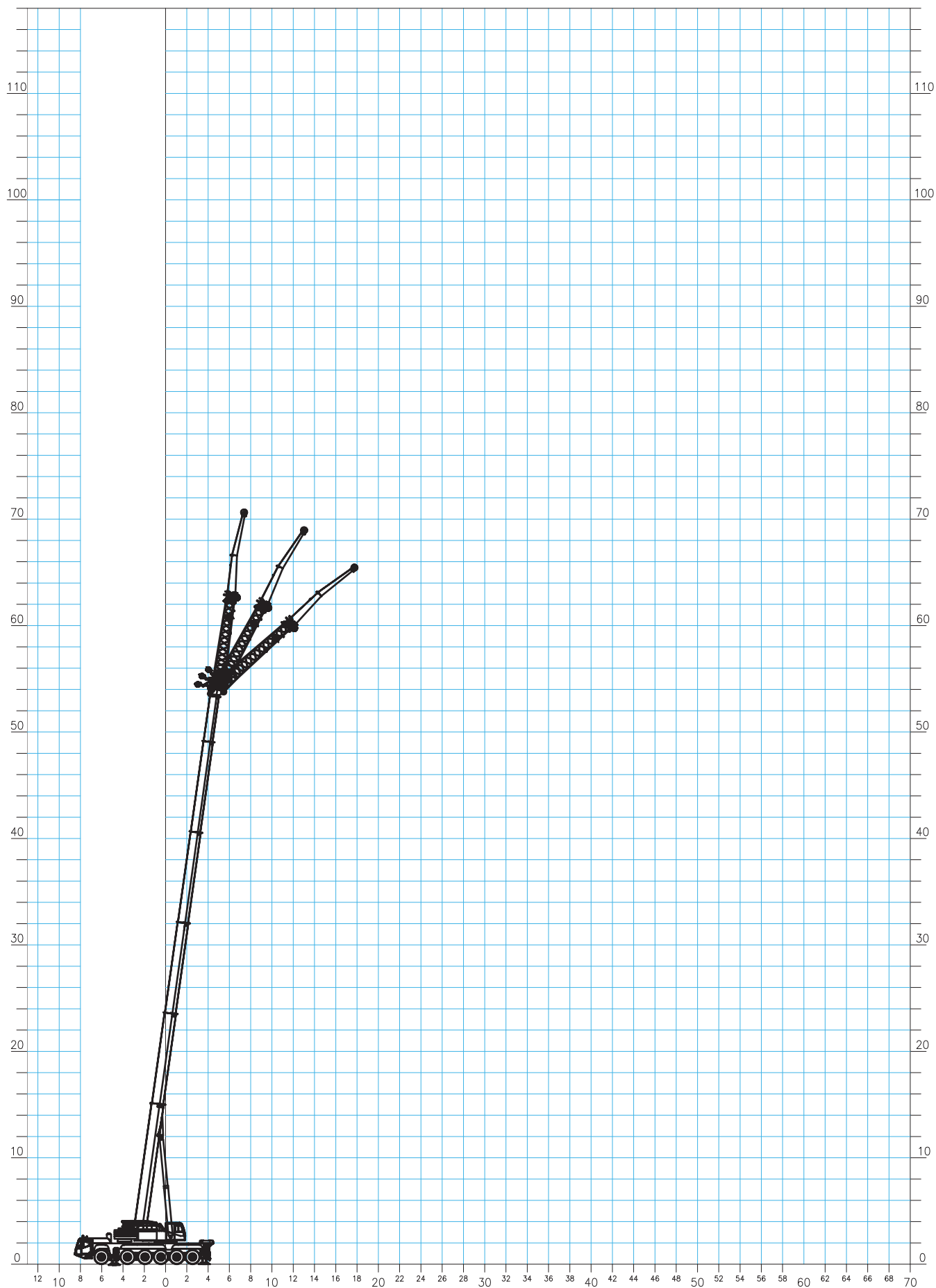
Længde = 8,44m Normal bredde = 8,2m

75% løfteevne i henhold til DIN 15019.2

Kontravægt i ton	16,3													
Bomlængde i m	12,4	16,6	20,9	25,1	29,4	33,6	37,9	42,1	46,4	50,6	54,9	59,1	63,4	67,8
Jiblængde i m														
Jibvinkel														
Udlæg														
3,0	140,5	140,5	140,0	121,0										
3,5	128,5	128,5	128,0	121,0										
4,0	118,0	118,0	117,5	117,0	94,8									
4,5	109,0	109,5	109,0	108,0	94,8									
5,0	101,5	101,5	101,0	100,5	94,8	73,7								
6,0	85,1	86,3	84,9	80,9	73,0	69,4								
7,0	70,7	71,9	69,8	64,9	61,3	55,9	52,8							
8,0	55,4	57,4	58,0	54,9	50,5	49,3	45,1	41,8						
9,0	43,7	46,1	46,7	46,1	45,1	41,6	37,9	35,5	33,8					
10,0		37,8	38,3	39,7	38,5	35,6	33,1	31,6	29,1	27,8				
12,0		26,8	28,4	28,6	28,2	27,0	27,0	25,1	23,7	22,1	21,5			
14,0			21,6	21,7	22,0	22,2	21,4	20,8	19,8	19,0	18,2	17,3	15,6	
16,0			17,0	17,7	18,0	17,5	17,8	17,2	17,1	16,3	15,2	14,1	13,0	12,0
18,0				14,7	14,7	14,6	14,6	14,6	14,3	13,6	12,7	11,7	10,6	10,3
20,0				12,3	12,3	12,5	12,4	12,1	11,9	11,4	10,6	9,7	8,7	8,4
22,0					10,6	10,6	10,5	10,2	10,0	9,5	8,9	8,1	7,2	6,9
24,0					9,1	9,0	8,9	8,7	8,4	7,9	7,4	6,7	5,9	5,7
26,0					8,0	7,8	7,7	7,4	7,1	6,6	6,1	5,6	4,8	4,5
28,0						6,7	6,6	6,3	6,0	5,5	5,0	4,5	3,8	3,6
30,0						5,8	5,6	5,3	5,1	4,6	4,1	3,6	3,0	2,7
32,0							4,9	4,5	4,3	3,8	3,3	2,8	2,2	2,0
34,0							4,2	3,9	3,6	3,1	2,7	2,1	1,6	1,4
36,0								3,3	3,0	2,5	2,1	1,5	1,0	
38,0								2,8	2,4	2,0	1,5	1,0		
40,0									2,0	1,5	1,1			
42,0									1,6	1,1				
44,0														
46,0														
48,0														
50,0														
52,0														
54,0														
56,0														
58,0														
60,0														
62,0														
64,0														
66,0														
68,0														
70,0														
72,0														
74,0														
76,0														
78,0														
80,0														
82,0														
84,0														

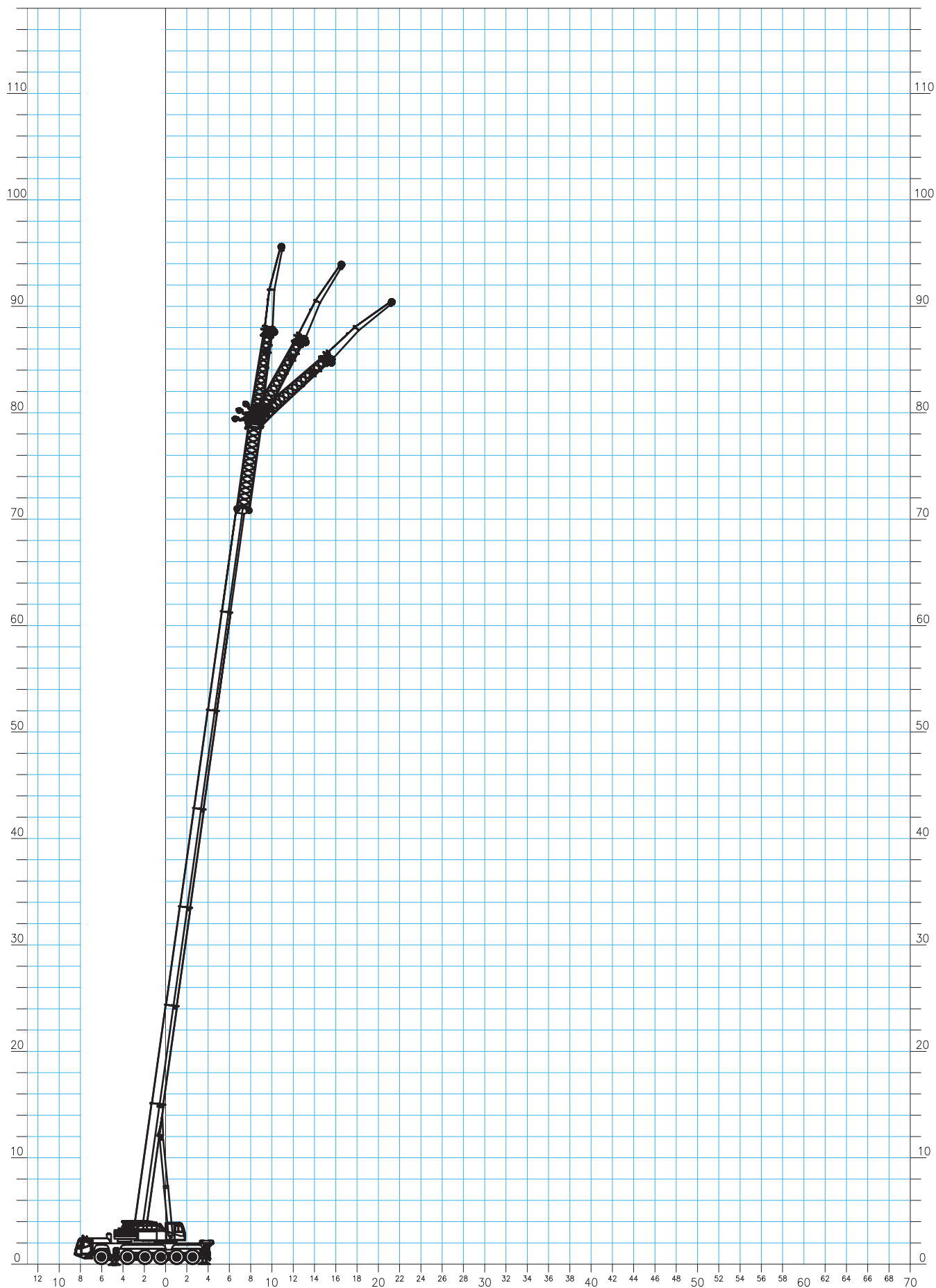
Demag AC200-1P

50,6m Hovedbom med 9,0 og 17,0m jib i 0°-20°-40°



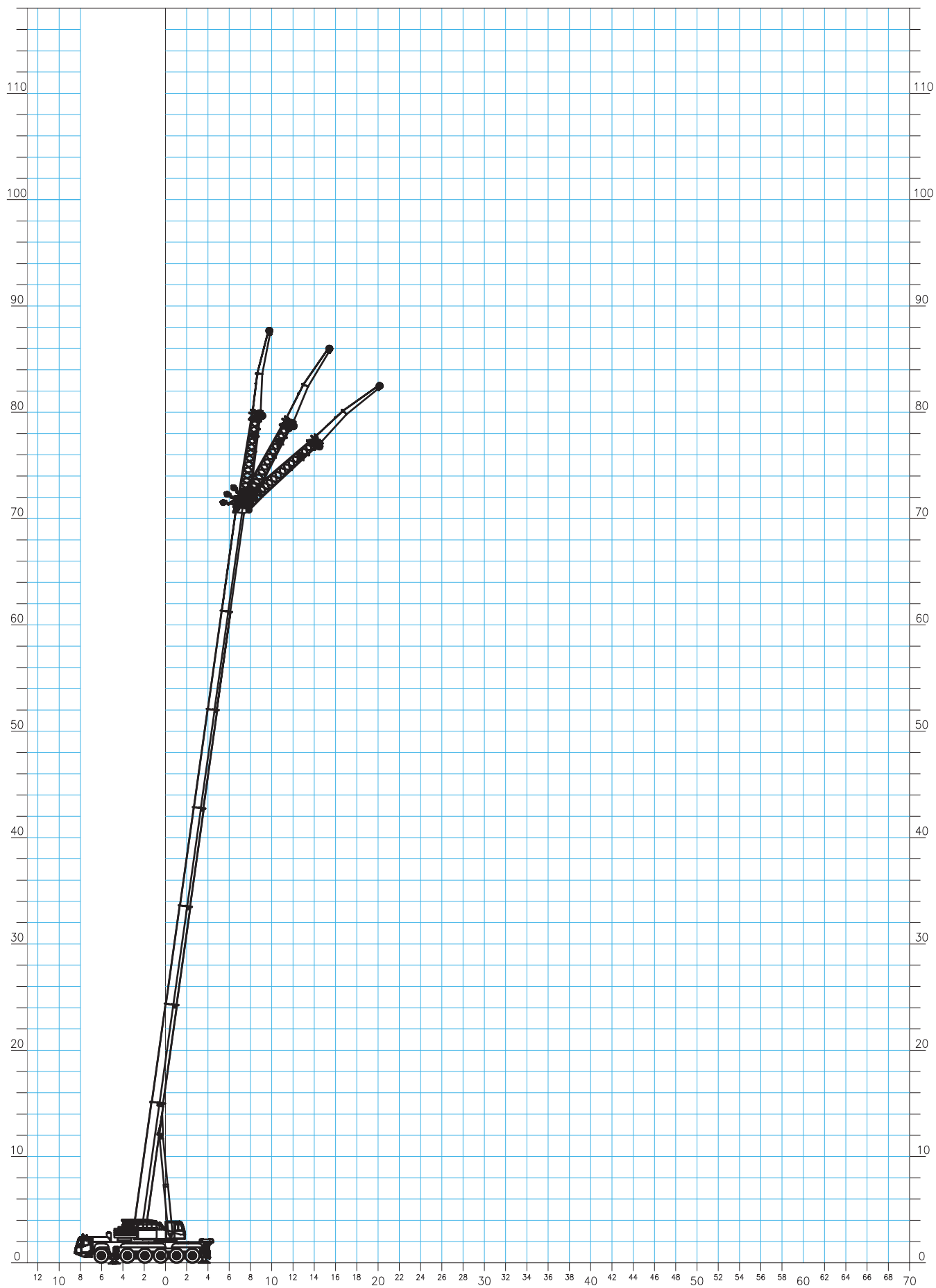
Demag AC200-1P

67,8m Hovedbom med 25,0m jib i 0°-20°-40°



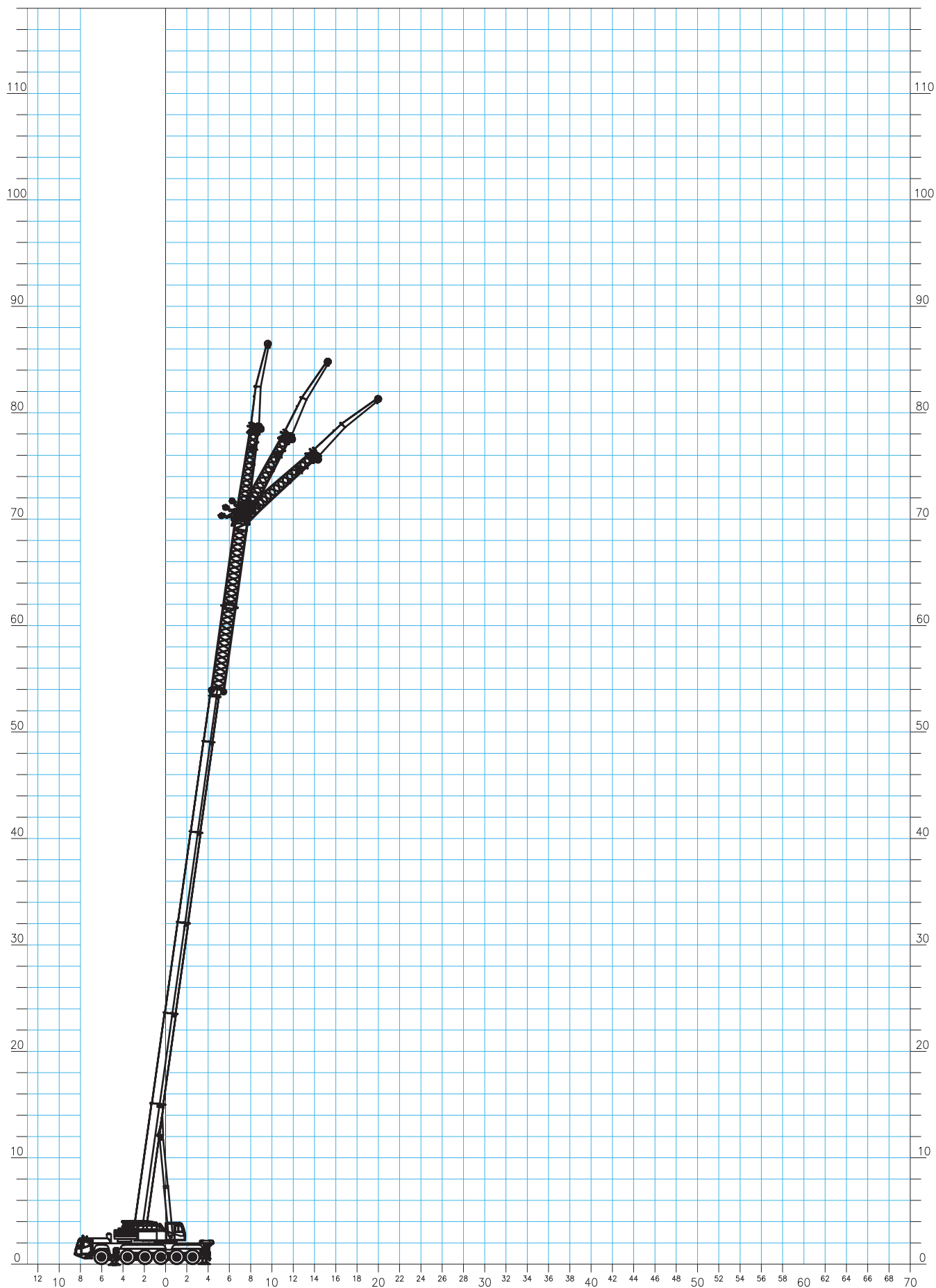
Demag AC200-1P

67,8m Hovedbom med 9,0 og 17,0m jib i 0°-20°-40°



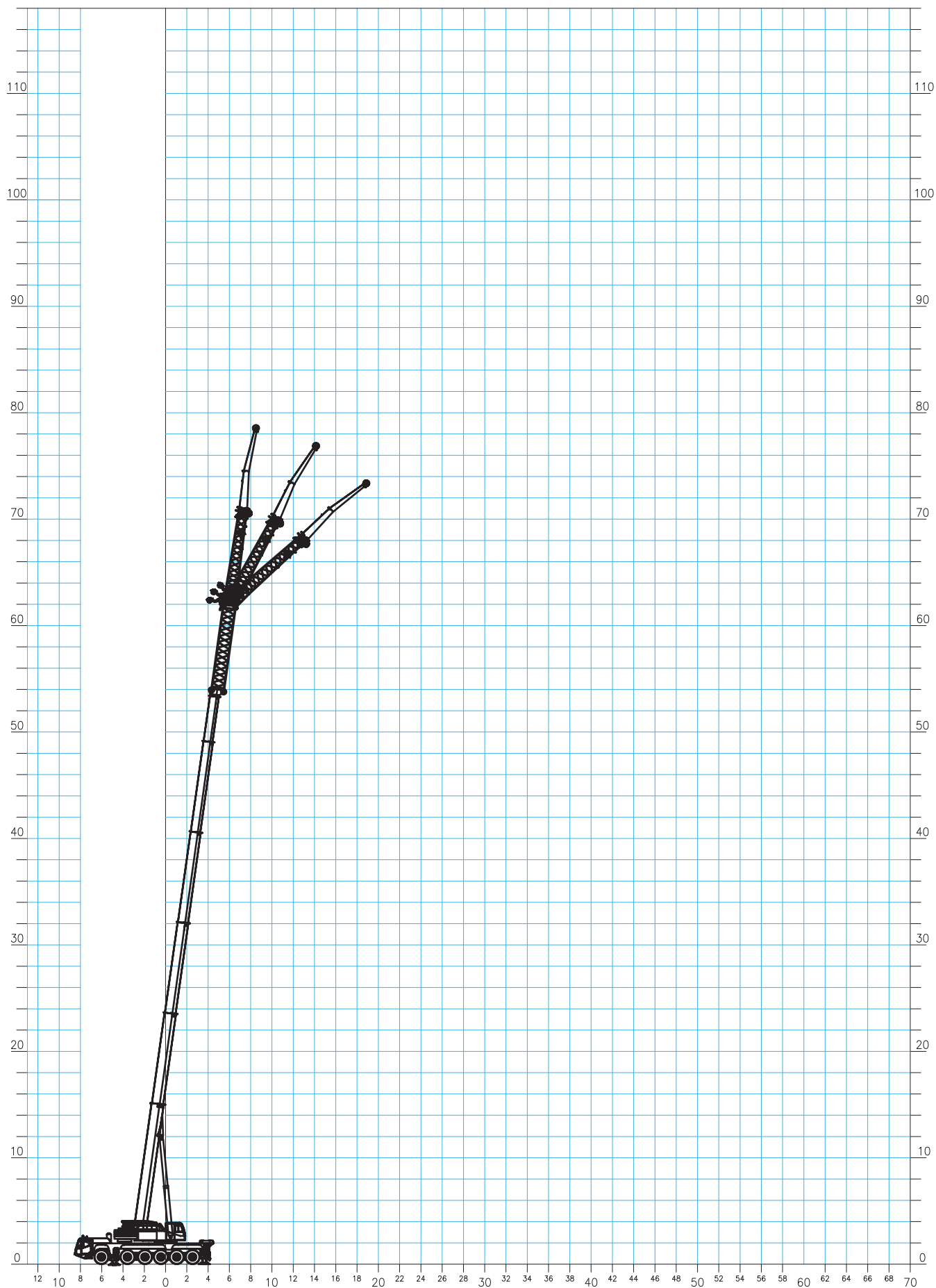
Demag AC200-1P

50,6m Hovedbom med 33,0m jib i 0°-20°-40°



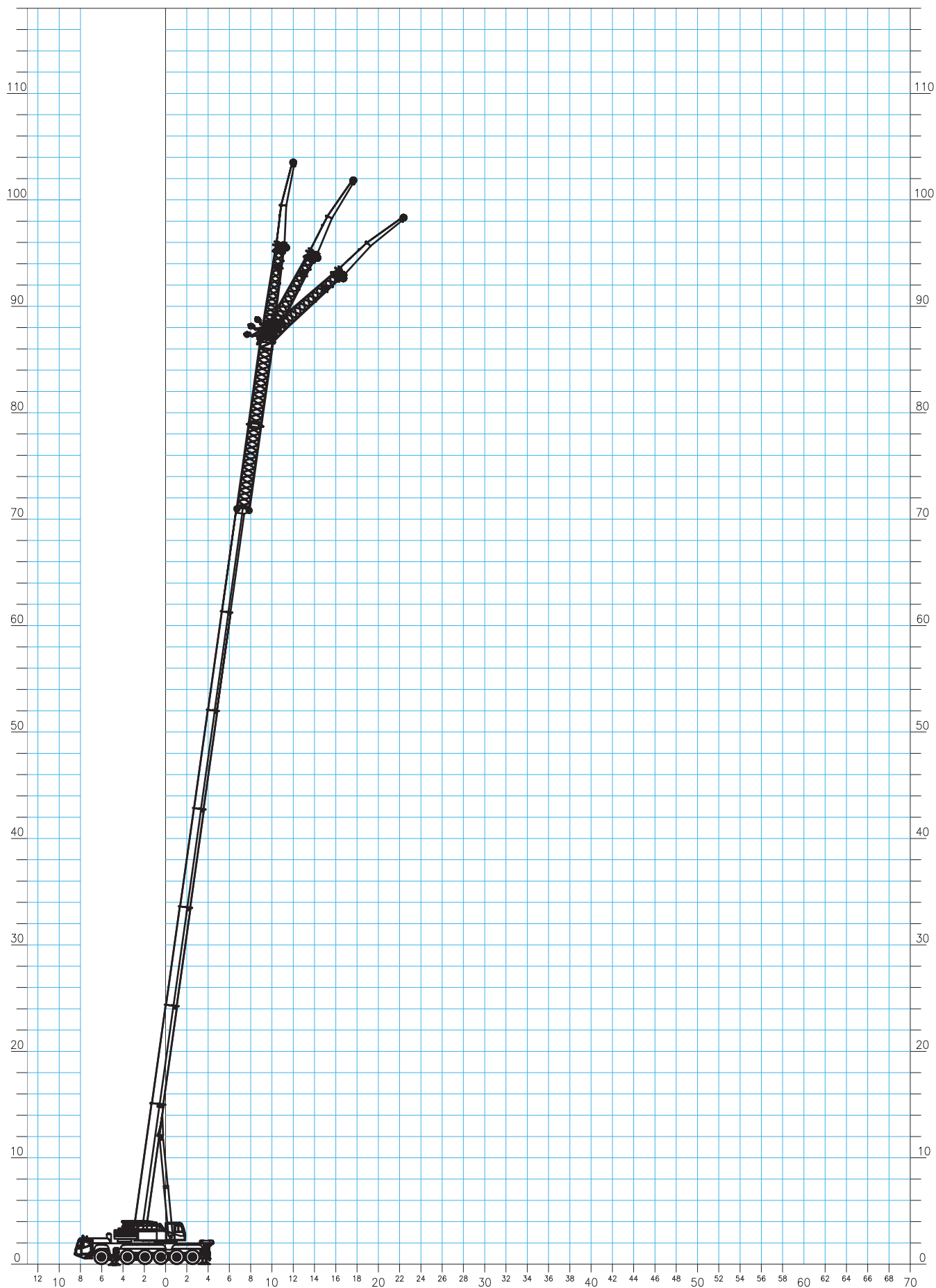
Demag AC200-1P

50,6m Hovedbom med 25,0m jib i 0°-20°-40°



Demag AC200-1P

67,8m Hovedbom med 33,0m jib i 0°-20°-40°



Krandata: **Løfteevne i tons**
 Type: **Demag AC 200-1 P, 200 tons mobilkran**
 Løfteevne på: **Hovedbom.**
 Arbejds område: **Svingbar i 360°**
 Afstøtning: **Længde = 8,44m Normal bredde = 8,2m**
75% løfteevne i henhold til DIN 15019.2

Kontravægt i ton													69,0		
Bomlængde i m													50,6		
Jiblængde i m	9,0			17,0			25,0			33,0					
Jibvinkel	0°	20°	40°	0°	20°	40°	0°	20°	40°	0°	20°	40°			
Udlæg															
3,0															
3,5															
4,0															
4,5															
5,0															
6,0															
7,0															
8,0															
9,0															
10,0															
12,0	15,2														
14,0	14,0														
16,0	13,0	11,4													
18,0	12,1	10,8	8,7	7,9											
20,0	11,3	10,2	8,6	7,5	6,6										
22,0	10,5	9,7	8,4	7,2	6,4										
24,0	9,7	9,2	8,2	7,0	6,2	5,6	5,6	5,1							
26,0	8,9	8,7	8,1	6,8	6,0	5,5	5,4	4,9	4,6	3,8	3,6				
28,0	8,3	8,3	7,9	6,6	5,8	5,4	5,2	4,7	4,4	3,7	3,4	3,3			
30,0	7,8	7,8	7,7	6,4	5,7	5,3	5,0	4,5	4,3	3,5	3,3	3,1			
32,0	7,3	7,3	7,3	6,1	5,5	5,1	4,7	4,3	4,1	3,4	3,2	3,0			
34,0	6,8	6,8	6,8	5,8	5,3	5,0	4,5	4,2	3,9	3,3	3,0	2,9			
36,0	6,3	6,4	6,4	5,5	5,2	4,8	4,3	4,0	3,8	3,1	2,9	2,8			
38,0	5,9	5,9	6,0	5,2	5,0	4,7	4,2	3,8	3,6	3,0	2,8	2,7			
40,0	5,6	5,6	5,6	4,9	4,8	4,6	4,0	3,6	3,5	2,8	2,7	2,6			
42,0	5,2	5,2	5,3	4,6	4,6	4,5	3,8	3,5	3,3	2,7	2,6	2,5			
44,0	4,9	4,9	5,0	4,4	4,4	4,3	3,6	3,4	3,2	2,6	2,5	2,4			
46,0	4,6	4,6	4,7	4,2	4,2	4,2	3,4	3,2	3,1	2,5	2,4	2,3			
48,0	4,3	4,3	3,9		4,0	4,0	3,3	3,1	3,0	2,4	2,3	2,2			
50,0	4,1	4,1	3,7		3,8	3,8	3,1	3,0	2,9	2,2	2,2	2,1			
52,0	3,9	3,9	3,5		3,6	3,6	2,9	2,9	2,8	2,1	2,1	2,1			
54,0	3,7	3,7	3,3		3,3	3,4	2,7	2,7	2,7	2,0	2,0	2,0			
56,0				3,1	3,2										
58,0				2,9	3,0										
60,0				2,8	2,8										
62,0				2,6	2,6										
64,0						2,0	2,0								
66,0						1,9	1,9								
68,0						1,8	1,8								
70,0						1,6	1,6								
72,0															
74,0															
76,0															
78,0															
80,0															
82,0															
84,0															

Krandata: **Løfteevne i tons**
 Type: **Demag AC 200-1 P, 200 tons mobilkran**
 Løfteevne på: **Hovedbom.**
 Arbejds område: **Svingbar i 360°**
 Afstøtning: **Længde = 8,44m Normal bredde = 8,2m**
75% løfteevne i henhold til DIN 15019.2

Kontravægt i ton											69,0	
Bomlængde i m											67,8	
Jiblængde i m											25,0	
Jibvinkel											33,0	
											20° 40°	
Udlæg												
3,0												
3,5												
4,0												
4,5												
5,0												
6,0												
7,0												
8,0												
9,0												
10,0												
12,0												
14,0												
16,0												
18,0	7,9			5,2								
20,0	7,9			5,2			3,6					
22,0	7,9	7,9		5,2			3,6			2,2		
24,0	7,8	7,8	7,8	5,2			3,6			2,2		
26,0	7,8	7,7	7,8	5,2	5,1		3,6			2,2		
28,0	7,7	7,5	7,6	5,2	5,1		3,6	3,5		2,2	2,7	
30,0	7,3	7,3	7,3	5,1	5,0	4,8	3,6	3,5		2,2	2,7	
32,0	7,0	7,0	7,0	5,1	4,9	4,8	3,6	3,5	3,5	2,2	2,7	
34,0	6,6	6,6	6,7	5,0	4,9	4,7	3,6	3,5	3,5	2,2	2,7	2,6
36,0	6,3	6,3	6,3	4,9	4,8	4,6	3,5	3,5	3,5	2,2	2,6	2,6
38,0	6,0	6,0	6,0	4,8	4,7	4,6	3,5	3,5	3,4	2,2	2,6	2,6
40,0	5,6	5,6	5,7	4,7	4,5	4,5	3,5	3,4	3,3	2,2	2,5	2,5
42,0	5,3	5,3	5,4	4,6	4,4	4,4	3,4	3,3	3,3	2,1	2,5	2,4
44,0	5,0	5,0	5,1	4,4	4,3	4,3	3,4	3,2	3,2	2,1	2,4	2,3
46,0	4,6	4,7	4,8	4,2	4,2	4,2	3,4	3,2	3,1	2,1	2,3	2,3
48,0	4,3	4,4	4,5	3,9	4,0	4,1	3,3	3,1	3,0	2,1	2,2	2,2
50,0	4,0	4,1	4,1	3,7	3,8	3,9	3,1	3,0	2,9	2,1	2,2	2,2
52,0	3,8	3,8	3,6	3,5	3,6	3,7	3,0	2,9	2,8	2,1	2,1	2,1
54,0	3,5	3,5	3,6	3,2	3,4	3,5	2,8	2,7	2,8	2,0	2,0	2,0
56,0	3,3	3,3	3,4	3,0	3,2	3,3	2,6	2,6	2,7	1,9	2,0	2,0
58,0	3,0	3,0	3,1	2,8	2,9	3,0	2,4	2,5	2,5	1,8	1,9	1,9
60,0	2,8	2,8	2,8	2,6	2,7	2,8	2,3	2,4	2,4	1,7	1,9	1,9
62,0	2,5	2,5	2,5	2,4	2,5	2,6	2,1	2,2	2,2	1,6	1,8	1,8
64,0	2,3	2,3		2,2	2,3	2,4	2,0	2,1	2,1	1,5	1,7	1,8
66,0	2,0	2,1		2,0	2,1	2,2	1,8	1,9	2,0	1,4	1,6	1,7
68,0	1,7	1,8		1,8	1,9	2,0	1,6	1,8	1,8	1,3	1,5	1,6
70,0	1,4	1,5		1,6	1,7	1,8	1,4	1,6	1,6	1,2	1,4	1,5
72,0				1,4	1,5		1,3	1,4	1,5		1,3	1,4
74,0				1,1	1,3		1,1	1,2	1,3		1,2	1,2
76,0												
78,0												
80,0												
82,0												
84,0												

Krandata: **Løfteevne i tons**
 Type: **Demag AC 200-1 P, 200 tons mobilkran**
 Løfteevne på: **Hovedbom.**
 Arbejds område: **Svingbar i 360°**
 Afstøtning: **Længde = 8,44m Normal bredde = 8,2m**
75% løfteevne i henhold til DIN 15019.2

Kontravægt i ton													43,4		
Bomlængde i m													50,6		
Jiblængde i m	9,0			17,0			25,0			33,0					
Jibvinkel	0°	20°	40°	0°	20°	40°	0°	20°	40°	0°	20°	40°			
Udlæg															
3,0															
3,5															
4,0															
4,5															
5,0															
6,0															
7,0															
8,0															
9,0															
10,0															
12,0	15,2														
14,0	14,0														
16,0	13,0	11,4													
18,0	12,1	10,8	8,7	7,9											
20,0	11,3	10,2	8,6	7,5	6,6										
22,0	10,5	9,7	8,4	7,2	6,4										
24,0	9,7	9,2	8,2	7,0	6,2	5,6	5,6	5,1							
26,0	8,9	8,7	8,1	6,8	6,0	5,5	5,4	4,9	4,6	3,8	3,6				
28,0	8,3	8,3	7,9	6,6	5,8	5,4	5,2	4,7	4,4	3,7	3,4	3,3			
30,0	7,8	7,8	7,7	6,4	5,7	5,3	5,0	4,5	4,3	3,5	3,3	3,1			
32,0	7,3	7,3	7,3	6,1	5,5	5,1	4,7	4,3	4,1	3,4	3,2	3,0			
34,0	6,8	6,8	6,8	5,8	5,3	5,0	4,5	4,2	3,9	3,3	3,0	2,9			
36,0	6,3	6,4	6,4	5,5	5,2	4,8	4,3	4,0	3,8	3,1	2,9	2,8			
38,0	5,9	5,9	6,0	5,2	5,0	4,7	4,2	3,8	3,6	3,0	2,8	2,7			
40,0	5,6	5,6	5,6	4,9	4,8	4,6	4,0	3,6	3,5	2,8	2,7	2,6			
42,0	5,2	5,2	5,3	4,6	4,6	4,5	3,8	3,5	3,3	2,7	2,6	2,5			
44,0	4,9	4,9	5,0	4,4	4,4	4,3	3,6	3,4	3,2	2,6	2,5	2,4			
46,0	4,5	4,6	4,7	4,2	4,2	4,2	3,4	3,2	3,1	2,5	2,4	2,3			
48,0	4,0	4,2	3,9		4,0	4,0	3,3	3,1	3,0	2,4	2,3	2,2			
50,0	3,5	3,7	3,7		3,8	3,8	3,1	3,0	2,9	2,2	2,2	2,1			
52,0	3,2	3,3	3,4		3,6	3,6	2,9	2,9	2,8	2,1	2,1	2,1			
54,0	2,8	2,8	3,0		3,3	3,4	2,7	2,7	2,7	2,0	2,0	2,0			
56,0				2,7	3,0	2,5		2,6	2,6	1,9	1,9	1,9			
58,0				2,3	2,6	2,3		2,4	2,4	1,8	1,8	1,8			
60,0				2,1	2,3	1,7		2,2	2,3	1,7	1,7	1,7			
62,0				1,8	1,9	2,1		2,0	2,1	1,6	1,6	1,6			
64,0						1,7		1,7	1,4		1,5	1,5			
66,0						1,2		1,4	1,2		1,4	1,4			
68,0															
70,0															
72,0															
74,0															
76,0															
78,0															
80,0															
82,0															
84,0															

Krandata: **Løfteevne i tons**
 Type: **Demag AC 200-1 P, 200 tons mobilkran**
 Løfteevne på: **Hovedbom.**
 Arbejds område: **Svingbar i 360°**
 Afstøtning: **Længde = 8,44m Normal bredde = 8,2m**
75% løfteevne i henhold til DIN 15019.2

Kontravægt i ton											43,4												
Bomlængde i m											67,8												
Jiblængde i m											9,0		17,0		25,0		33,0						
Jibvinkel											0°	20°	40°	0°	20°	40°	0°	20°	40°	0°	20°	40°	
Udlæg																							
3,0																							
3,5																							
4,0																							
4,5																							
5,0																							
6,0																							
7,0																							
8,0																							
9,0																							
10,0																							
12,0																							
14,0																							
16,0																							
18,0	7,9				5,2																		
20,0	7,9				5,2			3,6															
22,0	7,9	7,9			5,2			3,6				2,2											
24,0	7,8	7,8	7,8			5,2			3,6				2,2										
26,0	7,8	7,7	7,8			5,2	5,1			3,6				2,2									
28,0	7,7	7,5	7,6			5,2	5,1			3,6	3,5			2,2	2,7								
30,0	7,3	7,3	7,3			5,1	5,0	4,8			3,6	3,5			2,2	2,7							
32,0	7,0	7,0	7,0			5,1	4,9	4,8			3,6	3,5	3,5			2,2	2,7						
34,0	6,6	6,6	6,7			5,0	4,9	4,7			3,6	3,5	3,5			2,2	2,7	2,6					
36,0	6,3	6,3	6,3			4,9	4,8	4,6			3,5	3,5	3,5			2,2	2,6	2,6					
38,0	5,4	6,0	6,0			4,8	4,7	4,6			3,5	3,5	3,4			2,2	2,6	2,6					
40,0	4,7	5,2	5,5			4,7	4,5	4,5			3,5	3,4	3,3			2,2	2,5	2,5					
42,0	4,0	4,5	4,8			4,2	4,4	4,4			3,4	3,3	3,3			2,1	2,5	2,4					
44,0	3,4	3,8	4,1			3,6	4,3	4,3			3,4	3,2	3,2			2,1	2,4	2,3					
46,0	2,9	3,3	3,5			3,1	3,8	4,2			3,0	3,2	3,1			2,1	2,3	2,3					
48,0	2,4	2,7	3,0			2,6	3,3	3,8			2,6	3,1	3,0			2,1	2,2	2,2					
50,0	1,9	2,3	2,4			2,2	2,8	3,3			2,2	2,9	2,9			1,9	2,2	2,2					
52,0	1,6	1,9	2,0			1,8	2,4	2,8			1,8	2,5	2,8			1,6	2,1	2,1					
54,0	1,2	1,4	1,6			1,4	1,9	2,3			1,4	2,0	2,4			1,2	2,0	2,0					
56,0											1,6	1,9			1,7	2,0			1,7	1,9			
58,0											1,2	1,5			1,3	1,6			1,4	1,8			
60,0													1,5										
62,0													1,1										
64,0																							
66,0																							
68,0																							
70,0																							
72,0																							
74,0																							
76,0																							
78,0																							
80,0																							
82,0																							
84,0																							

DEMAG AC 200-1P

Målskitse i millimeter.

Kranen er vist med fuld kontravægt.

Akseltryk: 12,0 ton.

Totalvægt: 72,0 ton.

Krogdata		
Kapasitet	Vægt	Nødstop
147,2 ton	1750 kg	3000 mm
138,7 ton	1500 kg	3000 mm
103,7 ton	1125 kg	3000 mm
67,3 ton	850 kg	3000 mm
29,4 ton	600 kg	2700 mm
9,9 ton	350 kg	2000 mm

